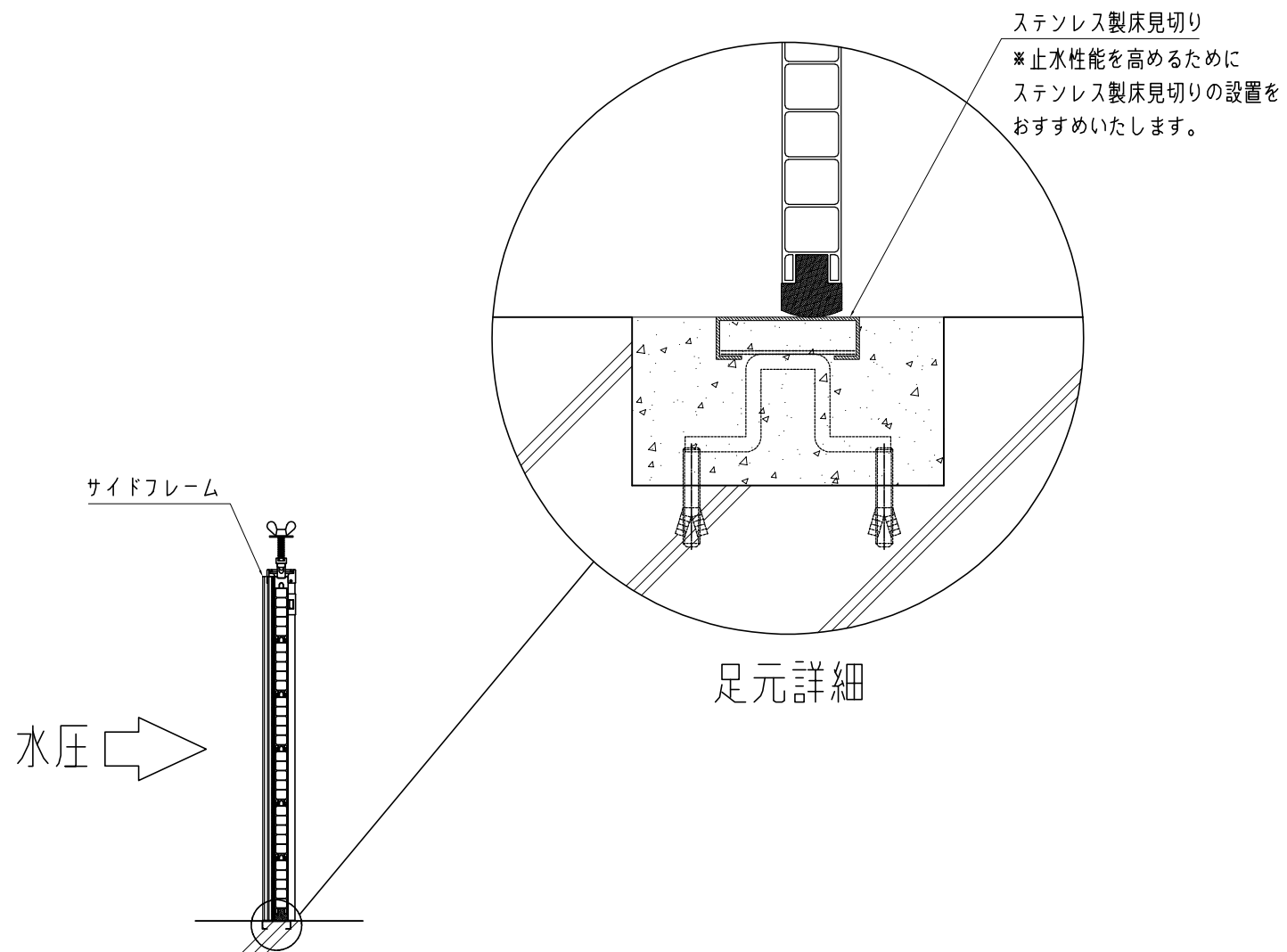
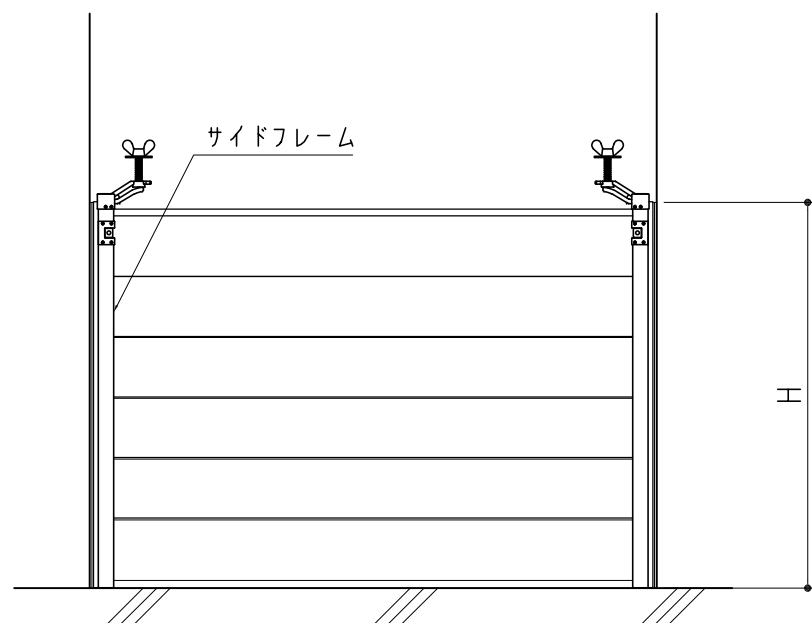
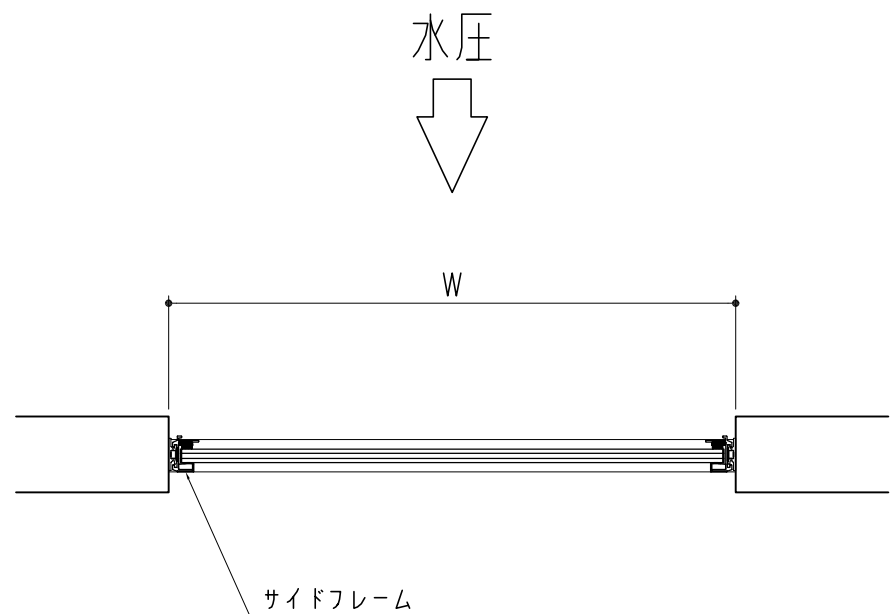


サポート支柱なし  
サイドフレームのみの場合

例:  
H=1020の場合  
W寸法が1850mm以上からサポート支柱が必要  
(止水板パネルは一枚もの)



2021年7月1日

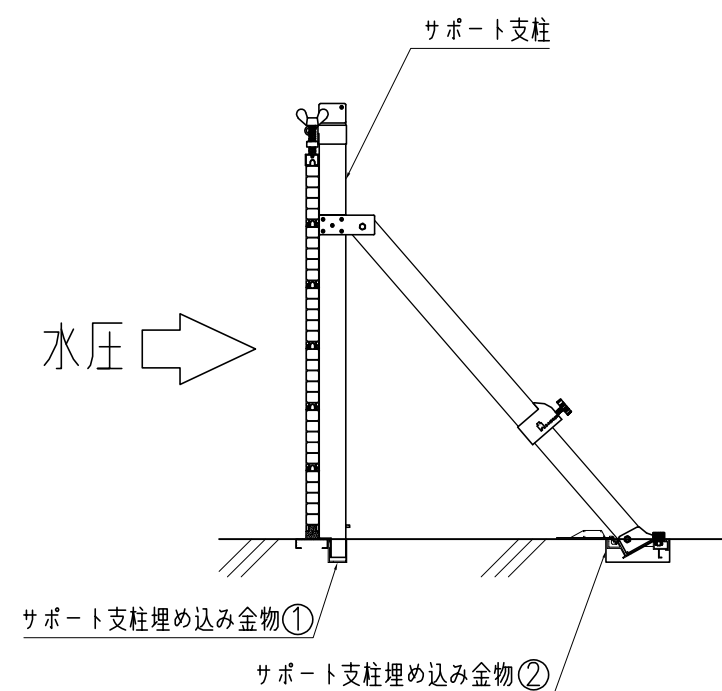
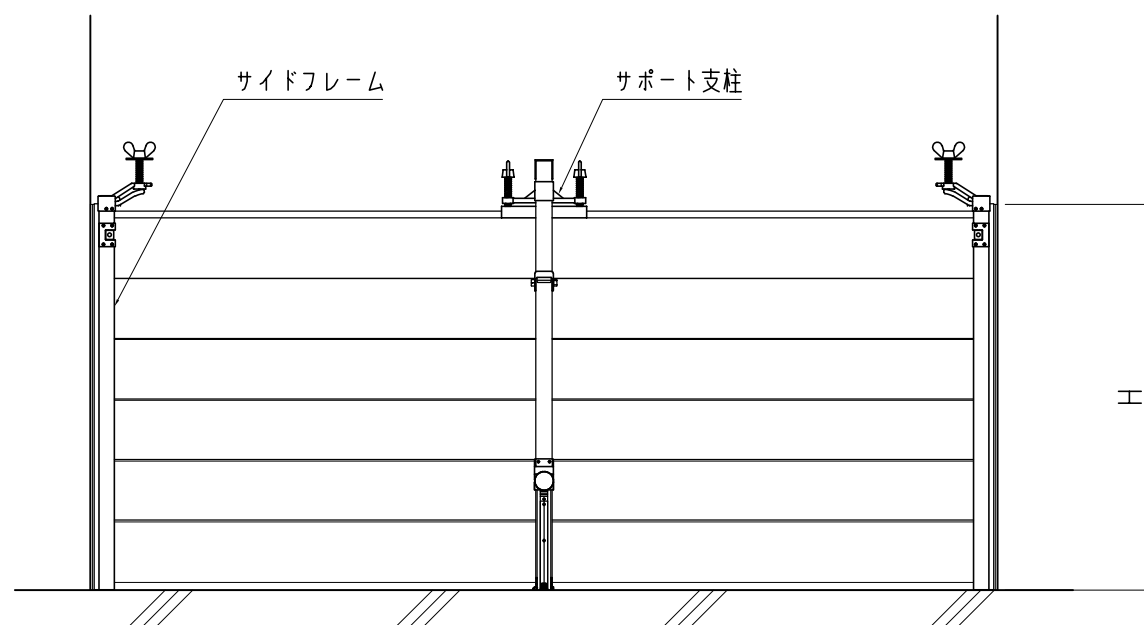
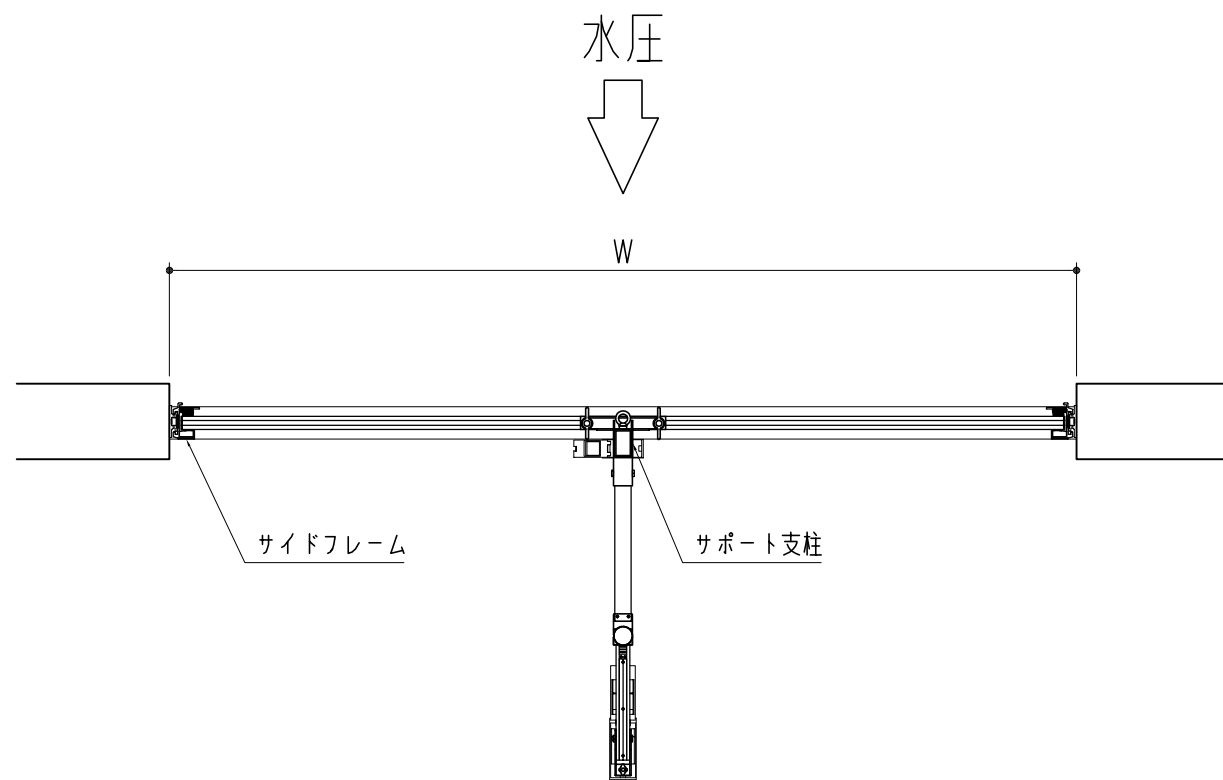
縮尺  
(A1) S=1:10  
(A3) S=1:20

株式会社 新高製作所

No. 1

サポート支柱が必要な場合

例:  
 H=1020の場合  
 W寸法が1850mm以上からサポート支柱が必要  
 W寸法がさらに大きくなればサポート支柱が増えます  
 (止水板パネルは一枚もの)



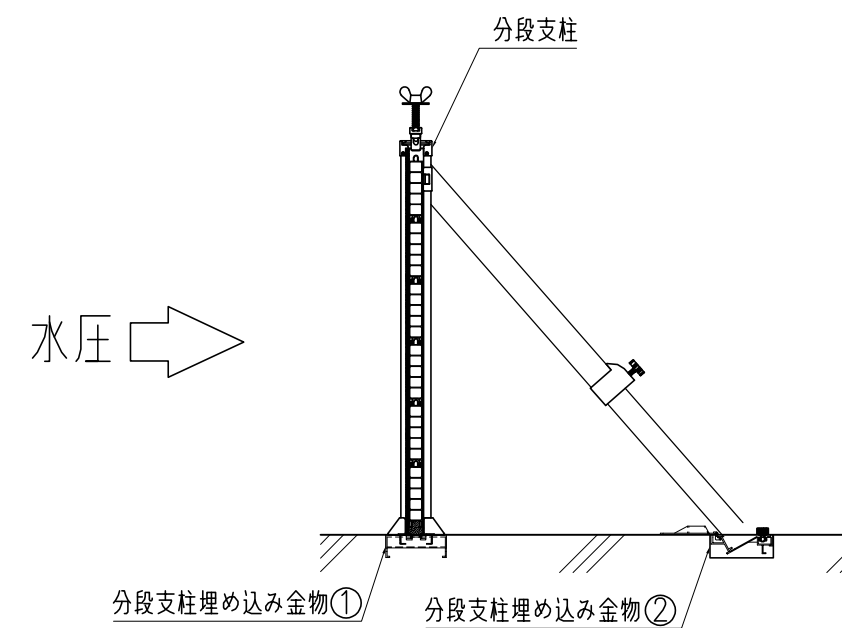
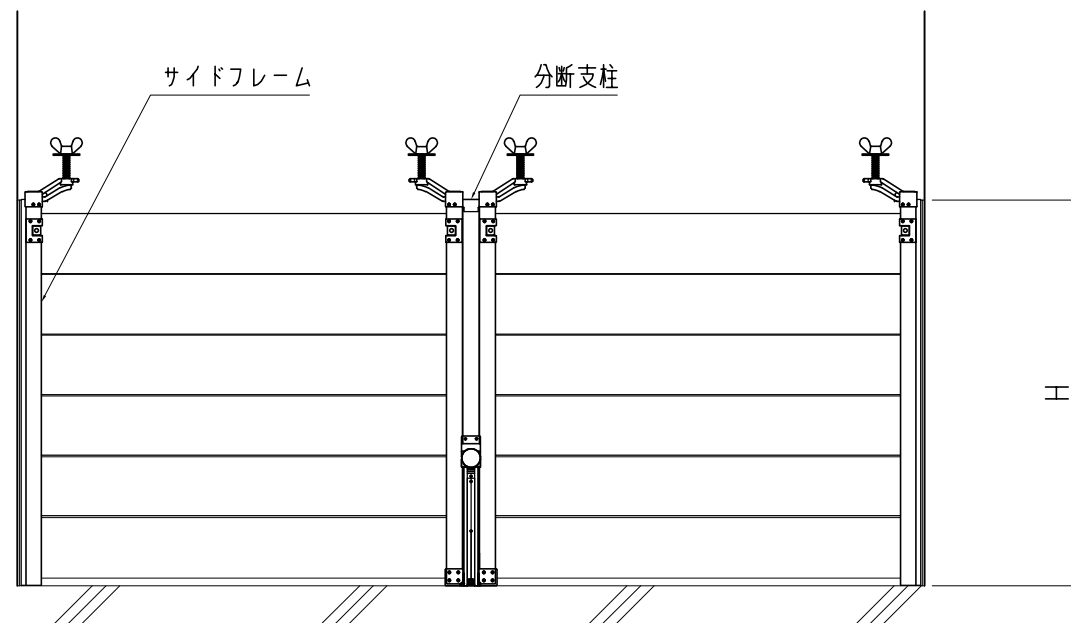
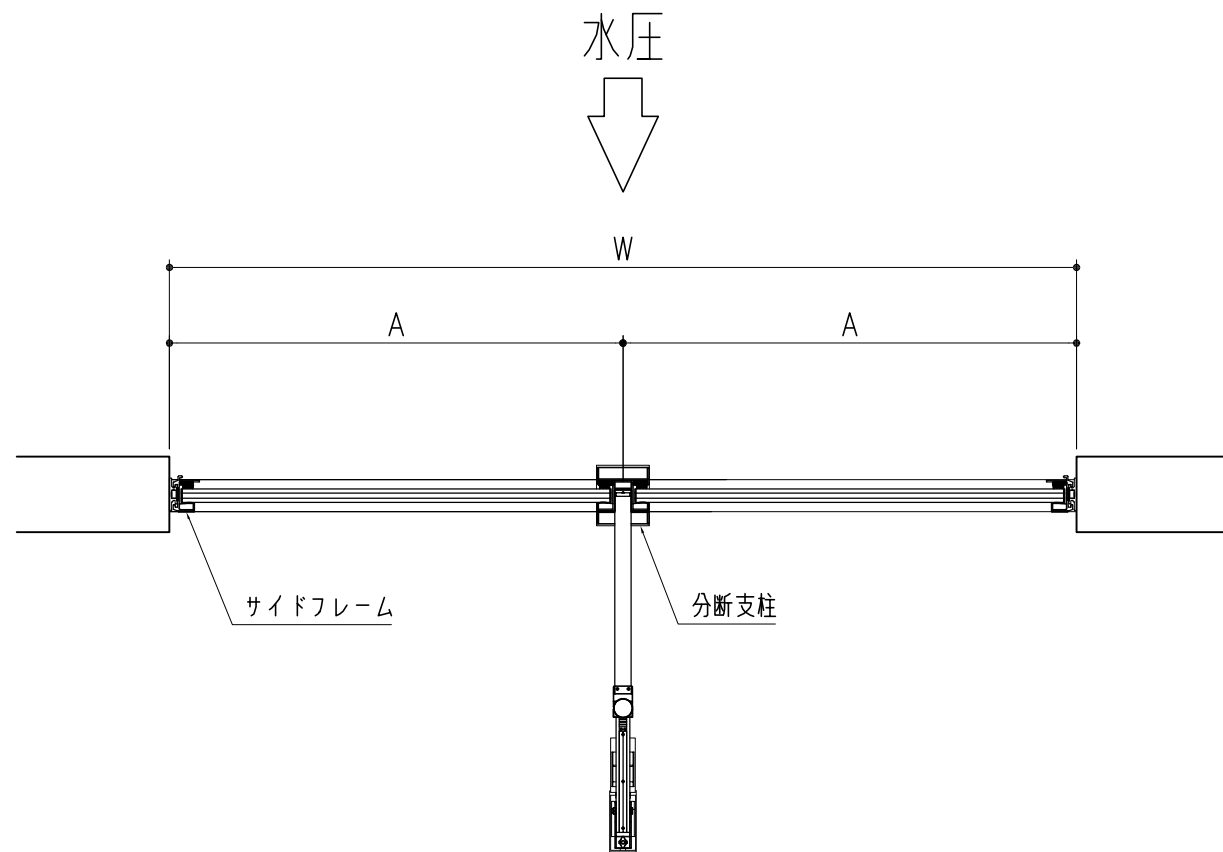
2021年7月1日

縮尺  
 (A1) S=1:10  
 (A3) S=1:20

株式会社 新高製作所

分断支柱で分割した場合

例:  
 H=1020の場合  
 分割した上で  
 A寸法が1850mm以上からサポート支柱が必要



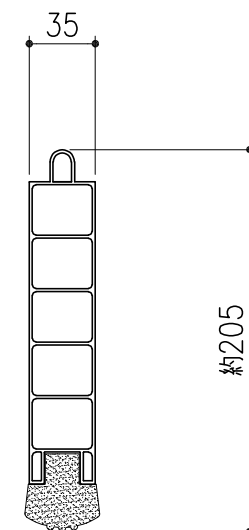
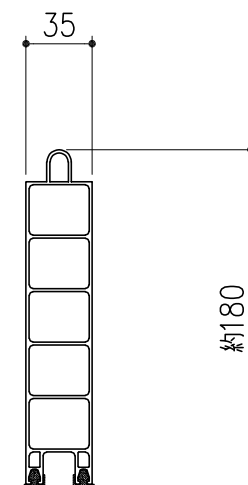
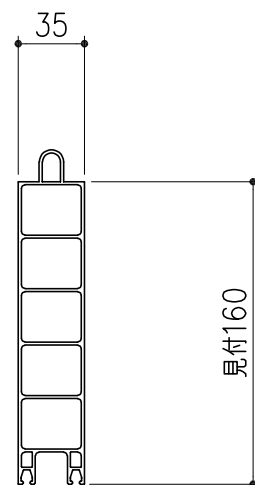
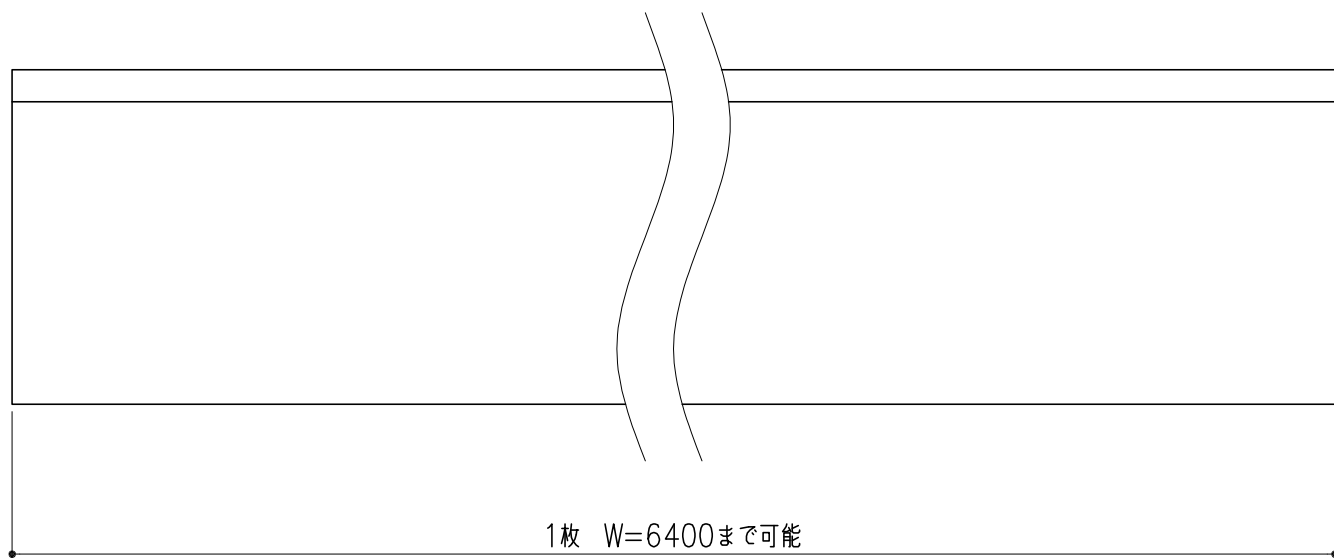
2021年7月1日

縮尺  
 (A1) S=1:10  
 (A3) S=1:20

株式会社 新高製作所

No. 3

部品図

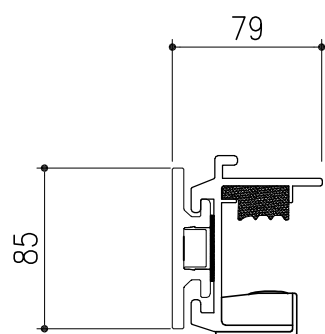


止水板パネル

最下段用止水板パネル

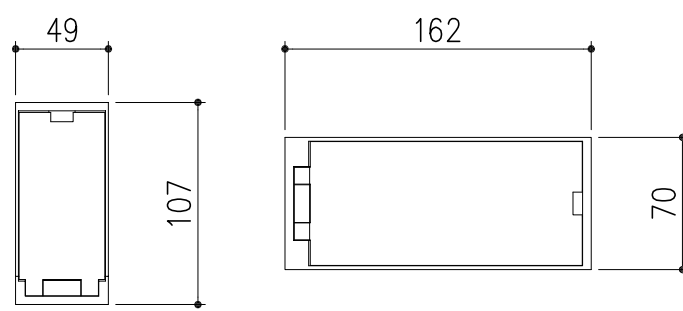
止水板パネル

材質: アルミニウム押し出し型材  
 パネル重量: 一枚あたり 約2.9kg/m 見付H=160 厚み35  
 仕上: 電解着色ステンカラー色 (特注で焼付塗装は可能)



サイドフレーム

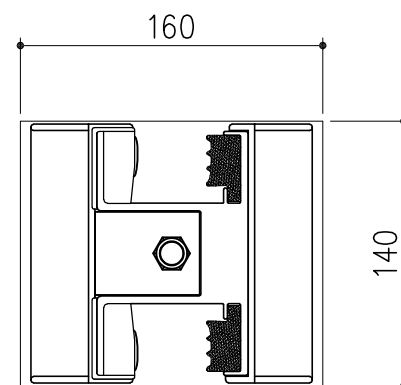
断面図



①

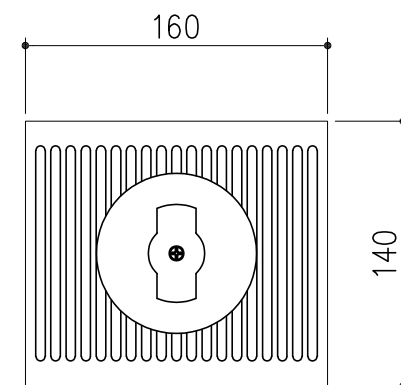
②

サポート支柱  
埋め込み金物

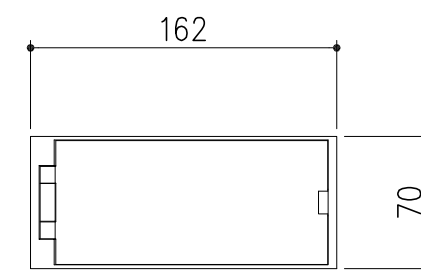


分断支柱

断面図



①



②

分断支柱  
埋め込み金物

2021年7月1日

縮尺  
(A1) S=1:2  
(A3) S=1:4

株式会社 新高製作所